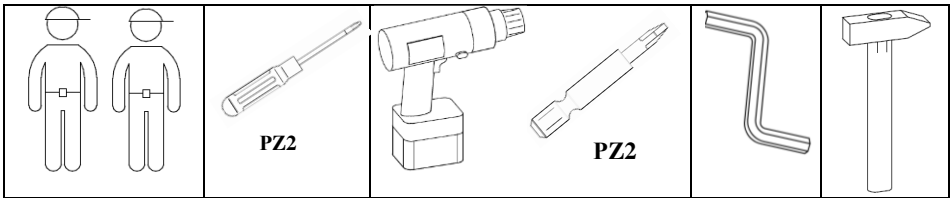
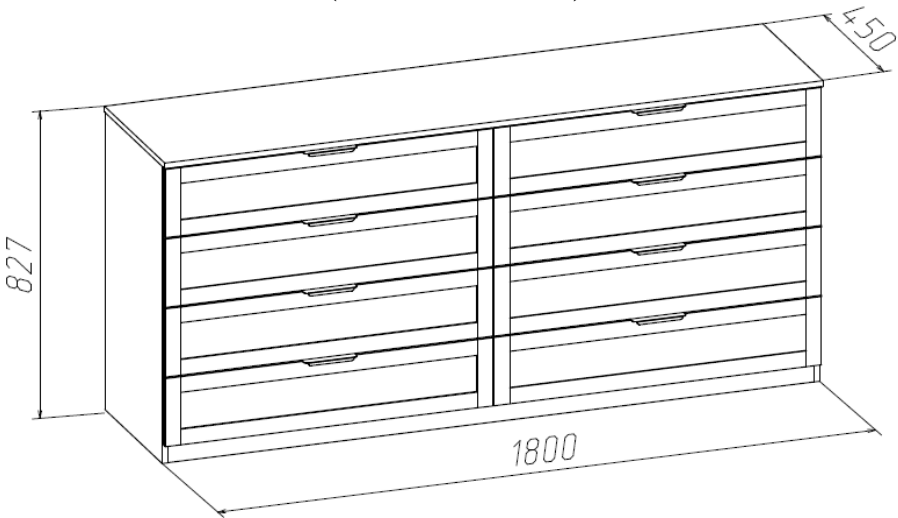


Комод (Изд. 558 МК74)



Фурнитура, прилагающаяся к изделию для самостоятельной установки

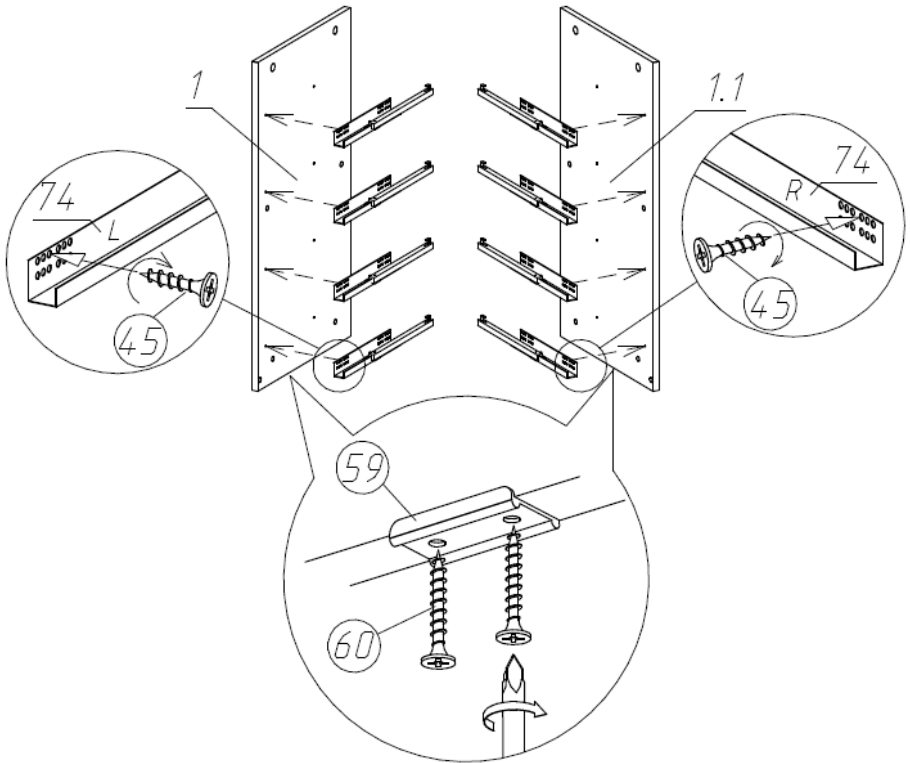
25 Евровинт (42шт)	26 Стяжка эксцентриковая (38шт)	81 Ручка (8шт)	59 Опора наконечник (8шт)	39 Уголок крепёжный (2шт)

45 Шуруп Ø3,5x16 (144шт)	67 Скрепка ДВП (16шт)	74 Шариковые направляющие (8 к-в)	28 Гвоздь Ø1,2x20 (80шт)	60 Шуруп Ø3x20 (32шт)

Схема сборки комода

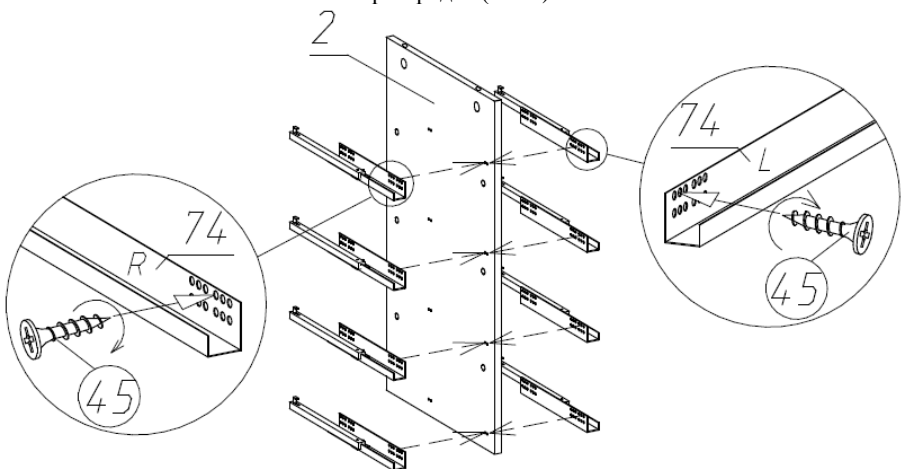
1

Стенки вертикальные левая (поз.1) и правая (поз.1.1)

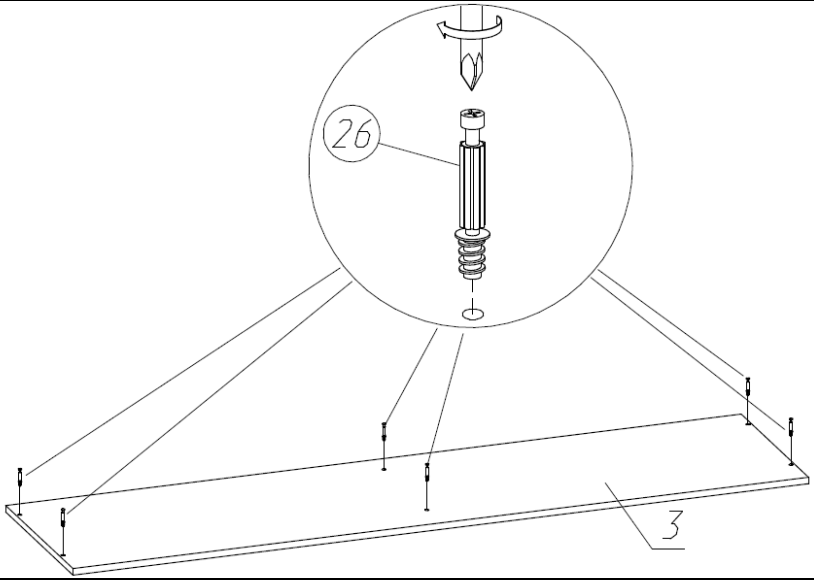


2

Перегорodka (поз.2)



3



4

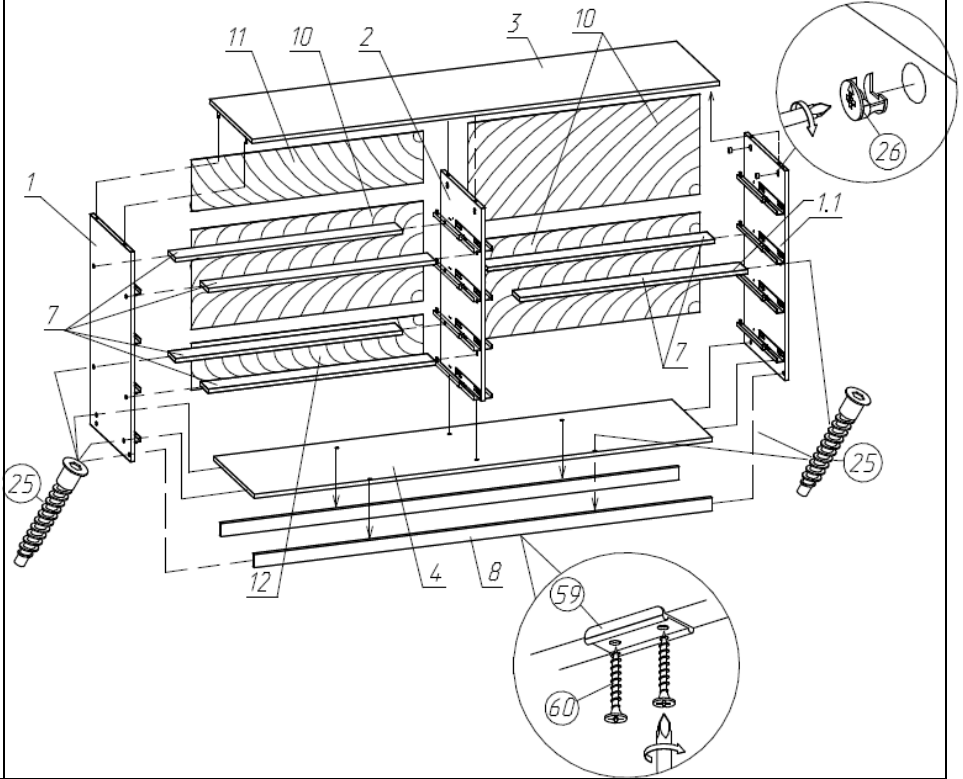
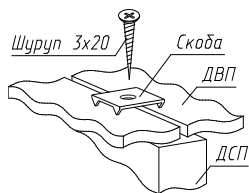


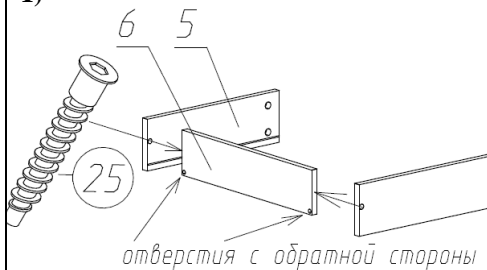
Схема соединения скрепками (поз.67)
на стыке стенок задних из ДВП
(поз.10,11,12)



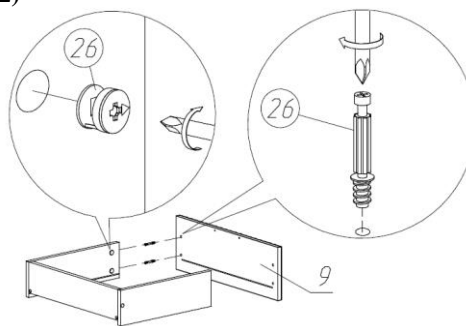
5

Порядок сборки ящика выдвигающего

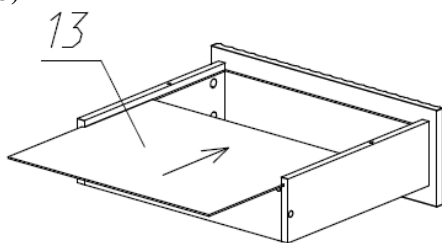
1)



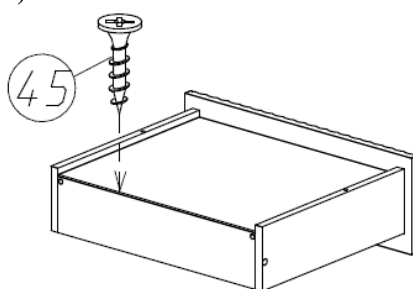
2)



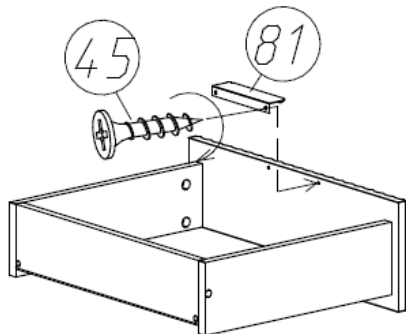
3)

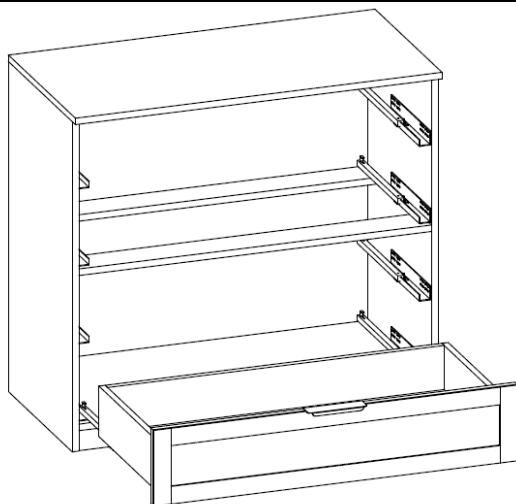


4)



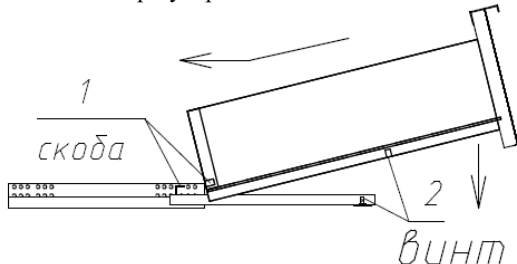
5)



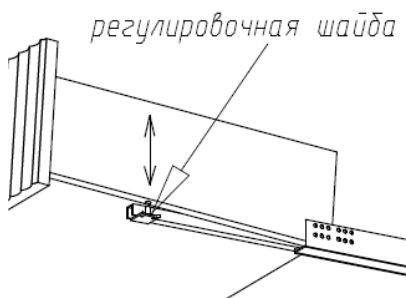


1. При установке ящика скобы выдвижных механизмов введите в отверстия на задней стенке ящика.

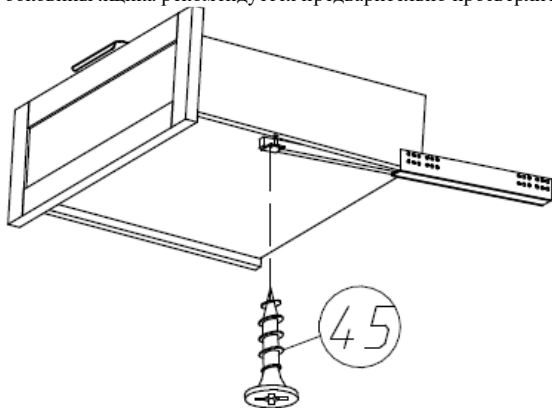
2. Отверстия на боковой стенке снизу ящика совместите с регулировочным винтом механизма.



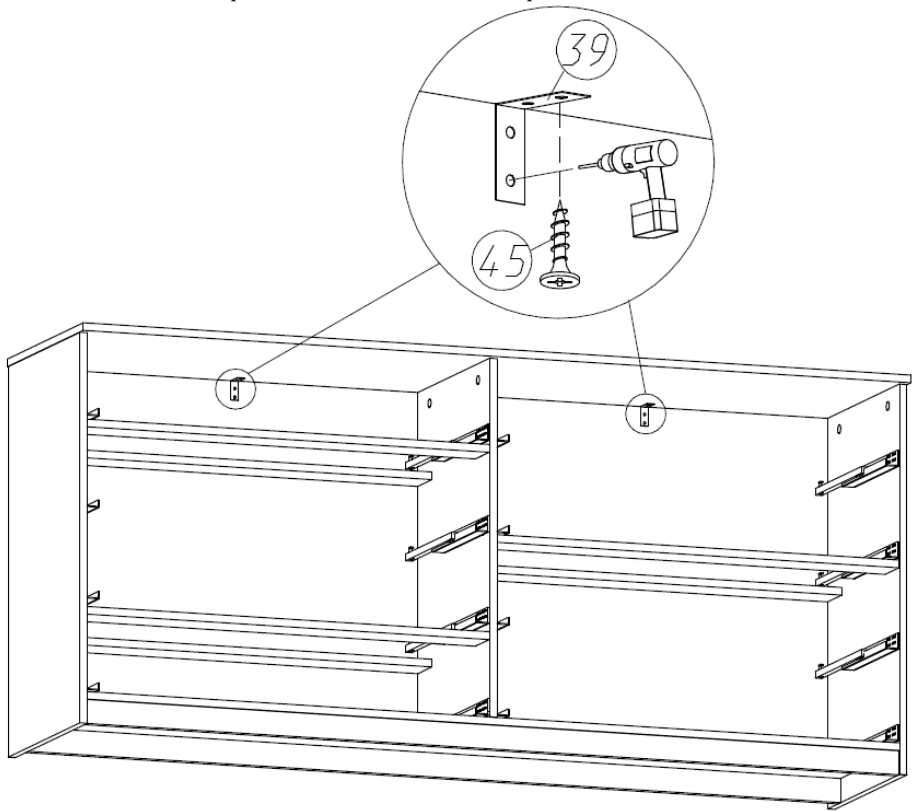
3. Вращением регулировочной шайбы, отрегулируйте высоту фасада ящика.



4. При желании, закрепите ящик к направляющим саморезами. ВАЖНО! Во избежание повреждения боковины ящика рекомендуется предварительно просверлить отверстие для вкручивания самореза.



При необходимости комод закрепите к стене



Состав пакетов

Наименование детали	Размеры, мм.	Кол Шт.	№ поз.	Примеч.
Пакет №1				
Стенка выдвижного ящика передняя	186x896	8	9	4лев, 4пр
Стенка задняя	385x896	3	10	ХДФ
Стенка задняя	199x896	1	11	ХДФ
Стенка задняя	181x896	1	12	ХДФ
Дно ящика	847x405	8	13	ХДФ
Пакет №2				
Стенка горизонтальная (крышка)	1802x453	1	3	
Стенка горизонтальная (дно)	1768x430	1	4	
Стяжка	876x84	6	7	
Стенка залицовочная	1768x50	2	8	
Пакет №3				
Стенка вертикальная левая	811x430	1	1	
Стенка вертикальная правая	811x430	1	1.1	
Перегорodka	745x430	1	2	
Стенка выдвижного ящика боковая	400x124	16	5	8лев, 8пр
Стенка выдвижного ящика задняя	836x108	8	6	
Упаковка с фурнитурой		1		

Правила ухода и эксплуатации

Мебель рекомендуется эксплуатировать в проветриваемых помещениях с температурой воздуха не ниже +10°C и относительной влажностью от 45 до 70%. Не рекомендуется ставить мебель ближе 0,5 м. от источников тепла. Следует оберегать ее от повреждения острыми предметами, от попадания воды и растворителей и прямых солнечных лучей. Недопустимо попадание воды в места стыков деталей.

В процессе эксплуатации изделия возможно ослабление крепежной фурнитуры, необходимо периодически затягивать ослабленные болтовые и винтовые соединения, а также эксцентриковые стяжки.

Распакованную мебель необходимо проветривать две недели от производственного запаха.

Производитель гарантирует соответствие мебели требованиям ГОСТ16371-2014 при соблюдении покупателем условий транспортирования, хранения, сборки и эксплуатации ее в течение 24 месяцев со дня продажи.